

MIKROSKOP MICROSCOPE

300X-1200X



CZ Návod k použití

(CZ) VAROVÁNÍ: Nebezpečí udušení - Tento produkt obsahuje malé části, které by děti mohly spolknout, což představuje riziko udušení.

(EN) WARNING:

Choking hazard – This product contains small parts that could be swallowed by children. This poses a choking hazard.

(FR) AVERTISSEMENT!

RISQUE D'ETOUFFEMENT! Ce produit contient des petites pièces, qui pourraient être avalées par des enfants. Il y a un RISQUE D'ETOUFFEMENT.

(NL) WAARSCHUWING!

VERSTIKKINGSGEVAAR! Dit product bevat kleine onderdelen die door kinderen kunnen worden ingeslikt! Er bestaat VERSTIKKINGSGEVAAR!

(IT) ATTENZIONE!

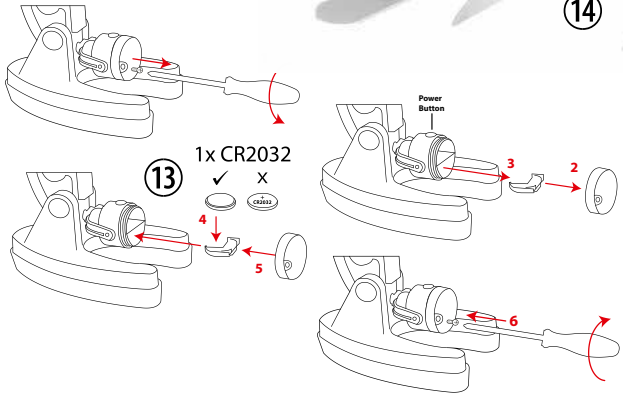
PERICOLO DI SOFFOCAMENTO! Il prodotto contiene piccoli particolari che potrebbero venire ingoiati dai bambini! PERICOLO DI SOFFOCAMENTO!

(ES) ADVERTENCIA!

Hay RIESGO DE AXFISIA! Este producto contiene piezas pequeñas que un niño podría tragarse. Hay RIESGO DE AXFISIA

(RU) Внимание!

опасность УДУШЕНИЯ! Данное устройство содержит мелкие детали, которые дети могут проглотить. Существует опасность УДУШЕНИЯ!





Obecná varování:

- **nebezpečí udušení!** Tento produkt obsahuje malé části, které by děti mohly spolknout, což představuje riziko udušení.
- Nebezpečí zasažení elektrickým proudem - toto zařízení obsahuje elektronické komponenty, které jsou napajeny zdrojem elektřiny (ze sítě a/nebo bateriemi). Používejte zařízení výhradně v souladu s návodem, jinak hrozí riziko zasažení elektrickým proudem.
- **Nebezpečí vzniku požáru/výbuchu**
Nevystavujte zařízení vysokým teplotám. Používejte jen doporučené baterie. Nezkratujte přístroj ani baterie, nevhazujte je do ohně. Nadměrné teplo nebo nevhodné zacházení může způsobit zkrat, požár nebo explozi.
- **Nebezpečí chemického popálení** - baterie dětem do rukou nepatří!
- ujistěte se, že jste baterie do přístroje vložili správně. Prázdné nebo poškozené baterie mohou při kontaktu s nechráněnou pokožkou způsobit popálení. Pokud je to nutné, používejte vhodné ochranné rukavice.
- Přístroj nerozebírejte. V případě poškození přístroje prosím kontaktujte prodejce, který zařídí případnou opravu v servisním středisku, pokud bude třeba.
- Při práci s tímto přístrojem se často používají nástroje s ostrými hranami. Protože pro děti představují riziko poranění, skladujte tyto nástroje i přístroj sám vždy v místě, které dětem není dostupné.

Přehled součástí:

1. Okulár
2. Zaostrování
3. Otočný zásobník objektivů
4. Pracovní podložka
5. Zrcátko
6. Osvětlení / uložení baterií
7. Noha
8. Protiskluzová podložka
9. Rameno
10. Laboratorní sklíčka prázdná + preparáty
11. Krycí sklíčka
12. Nádobky na vzorky
13. CR2032 baterie
14. Nástroje - příslušenství

1 Co je mikroskop?

Mikroskop se skládá ze dvou systémů čoček: okuláru a objektivu. Abychom to lépe pochopili, každý z těchto systémů považujeme za čočku. Ve skutečnosti se však okulár (1) i objektivy v otočném zásobníku (3) skládají z několika čoček. Spodní čočka (objektiv) zvětší preparát (10) a vznikne zvětšený obraz tohoto preparátu. Tento obrázek, který nevidíte, se opět zvětší druhou čočkou (okulár, 1) a poté uvidíte „snímek z mikroskopu“.

2. Umístění

Než začnete, najděte si ideální místo pro použití mikroskopu. Je důležité mít dostatek světla, například od okna nebo stolní lampy. Ujistěte se, že je povrch rovný. Případné nerovnosti mohou ztížit ostření a pozorování.

3. Běžné pozorování

Pro běžné pozorování umístěte mikroskop na světlé místo (okno, stolní lampa). Chcete-li to provést, vyjměte mikroskop z obalu a nakloňte rameno mikroskopu (9) do pohodlné pozorovací polohy. Zaostřovací kolečko (2) se otočí na horní doraz a revolver objektivů (3) se nastaví na nejmenší zvětšení. Nyní se podívejte do okuláru a nastavte zrcátko (5) tak, abyste získali rovnoměrně jasný kruh světla. Nebo použijte elektrická světla (6). Další tipy pro osvětlení naleznete v další části. Nyní zasuňte předpřipravený preparát (10) pod svorky na stolku (4), těsně pod čočku. Pokud se nyní podíváte do okuláru, uvidíte zvětšený preparát. Může to být stále rozmazaný obrázek. Ostrost obrazu se nastavuje pomalým otáčením zaostřovacího kolečka (2). Nyní můžete zvolit vyšší zvětšení otočením revolverové hlavy objektivu a jejím nastavením na jiný objektiv.

Pokud se zvětšení změní, je třeba znovu upravit ostrost obrazu a čím větší zvětšení, tím více světla je potřeba pro dobré osvětlení obrazu.

TIP: Při nastavování zrcadla se vyhněte přímému slunečnímu záření, protože oslňuje a obraz není jasný.

4. Osvětlení

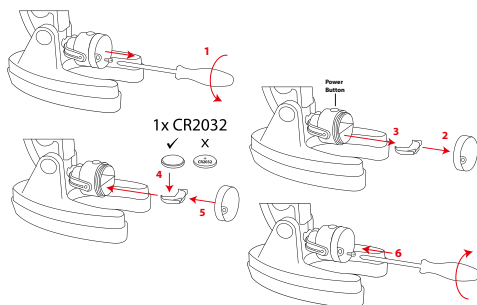
UPOZORNĚNÍ! Před prvním spuštěním je nutné z přihrádky na baterie vytáhnout fólii, která zabrání vybití baterie.

Umístěte zrcátko/lampu na základnu mikroskopu. Nakloňte zrcátko/svítilnu tak, aby světlo směřovalo nahoru, a stisknutím tlačítka světlo rozsviňte. Tento mikroskop je vybaven lampou, která osvětluje preparát zespodu.

TIP: Čím vyšší je nastavení zvětšení, tím více světla je potřeba pro dobré osvětlení obrazu. Proto vždy začínejte experimenty s malým zvětšením.

výměna baterie

1. Odstraňte bezpečnostní šroub z krytu.
2. Odstraňte kryt baterie.
3. Vysuňte držák knoflíkové baterie.
4. Vložte knoflíkovou baterii CR2032 tak, že kladné (+) dolů a záporná (-) svorka směřuje nahoru do držáku.
5. Nasadte zpět kryt baterie.
6. Zašroubujte zpět bezpečnostní šroub do víka.



Instrukce k čištění

- Před čištěním odpojte zařízení od zdroje napájení (vytáhněte síťovou zástrčku nebo vyjměte baterie)!
- Vnější povrch zařízení čistěte pouze suchým hadříkem. Nepoužívejte žádné čisticí kapaliny, aby nedošlo k poškození elektroniky.
- Chraňte přístroj před prachem a vlhkostí!
- Pokud zařízení nebudete delší dobu používat, vyjměte z něj baterie!

EC - Prohlášení o shodě



Společnost Bresser GmbH vydala „Prohlášení o shodě“ v souladu s platnými směrnici a odpovídajícími normami. Úplné znění ES prohlášení o shodě je k dispozici na následující internetové adrese:

www.bresser.de/download/9118002/CE/9118002_CE.pdf

Likvidace



Obalové materiály zlikvidujte odděleně. Vezměte prosím na vědomí při likvidaci zařízení aktuální právní předpisy. Informace o správné likvidaci můžete získat od poskytovatelů služeb pro likvidaci komunálního odpadu nebo od úřadu pro životní prostředí.



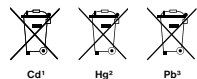
Elektrická zařízení nevhazujte do komunálního odpadu!

V souladu s evropskou směrnicí 2012/19/EG o odpadních elektrických a elektronických zařízeních a její implementaci do národního práva musí být použítá elektrozařízení sbírána odděleně, roztavit a recyklovat způsobem šetrným k životnímu prostředí. Vybité použité baterie a akumulátory musí spotřebitel odevzdat do sběrných nádob na baterie. Informace o likvidaci starých zařízení nebo baterií, které byly vyrobeny po 1. červnu 2006, můžete získat od místního poskytovatele služeb likvidace odpadu nebo agentury pro životní prostředí.



V souladu s předpisy týkajícími se baterií a dobíjecích baterií likvidujte jejich vkládání do běžného domovního odpadu je výslovně zakázáno. Zajistěte prosím likvidaci použitých baterií v souladu se zákonem – v místním sběrném místě nebo na maloobchodním trhu. Likvidace do domovního odpadu porušuje směrnici o bateriích.

Baterie, které obsahují toxiny, jsou označeny znakem a chemickým symbolem.



Cd1 baterie obsahuje kadmium
Hg2 baterie obsahuje rtuť
Pb3 baterie obsahuje olovo

Záruka

Běžná záruční doba je 2 roky a začíná běžet dnem nákupu. Úplné záruční podmínky, stejně jako podrobnosti o našich službách najdete na www.bresser.de/warranty_terms.